

**Реле максимального тока  
РС 80М2 – 19... 21  
(с встроенной функцией АПВ)**

Техническое описание и  
инструкция по эксплуатации  
01489517.008 ТО

## СО Д Е Р Ж А Н И Е

1. Вступление _____	2
2. Назначение _____	2
3. Технические характеристики _____	2
4. Описание конструкции и работы реле _____	7
5. Маркировка и пломбировка _____	9
6. Указание мер безопасности _____	10
7. Порядок установки _____	11
8. Подготовка к работе _____	12
9. Изменение уставок в процессе эксплуатации _____	15
10. Возможные неисправности и методы их устранения _____	16
11. Техническое обслуживание _____	16
12. Правила хранения и транспортирования _____	16

- ПРИЛОЖЕНИЯ:
1. Габаритные, установочные размеры
  2. Схема подключения
  3. Конструкция реле
  4. Внешний вид
  5. Размещение перемычек в гнездах для уставок тока, времени, отсечки, АПВ
  6. Функциональная схема реле
  7. Характеристики срабатывания реле РС80М2-19
  - 7а. Характеристики срабатывания реле РС80М2-20, 21

### 1. ВСТУПЛЕНИЕ

1.1. Настоящее техническое описание и инструкция по эксплуатации предназначены для ознакомления с принципом действия, конструкцией, техническими характеристиками двухфазных реле максимального тока с встроенной функцией АПВ РС80М2-19, 20, 21, а также, для руководства при монтаже и обслуживании.

Надежность работы и срок службы реле зависит от правильной их эксплуатации, поэтому, перед монтажом и включением необходимо внимательно ознакомиться с настоящим техническим описанием.

### 2. НАЗНАЧЕНИЕ

2.1. Реле предназначены для использования в схемах релейной защиты и противоаварийной автоматики для защиты электрических машин, трансформаторов и линий электропередач при коротких замыканиях и перегрузках.

2.2. Реле РС80М2-19...21 - это статические реле без дополнительного источника питания. Питание элементов схемы осуществляется от входного тока. Дополнительное питание (постоянное или переменное напряжение значением 220В) требуется только для обеспечения функции АПВ.

### 3. ТЕХНИЧЕСКИЕ ХАРАКТЕРИСТИКИ

#### 3.1. Реле обеспечивают:

- максимальную токовую защиту (МТЗ) с независимой и двумя зависимыми характеристиками срабатывания (по выбору с передней панели);
- токовую отсечку (ТО) с временной задержкой (70-100) мс или (150-200) мс, которая задается с передней панели;
- возможность отключения токовой отсечки с передней панели реле;
- возможность задания общих для двух фаз входного тока уставок тока срабатывания МТЗ, тока срабатывания отсечки (в кратностях к току срабатывания МТЗ), времени срабатывания МТЗ;
- срабатывание МТЗ и (или) токовой отсечки по наибольшему из входных токов;
- функцию однократного АПВ;
- индикацию наличия тока во входных цепях реле;
- индикацию (до сброса) срабатывания МТЗ и (или) ТО (только при наличии постоянного или переменного напряжения значением 220 В на клеммах 17, 18);
- индикацию готовности АПВ;
- сигнализацию работы АПВ;
- возможность внутреннего (при срабатывании МТЗ или ТО) или внешнего пуска АПВ;
- возможность внешнего сброса готовности АПВ;
- возможность внутреннего (при срабатывании МТЗ или ТО) пуска АПВ при пропадании напряжения питания 220 В, если:
  - на момент пропадания напряжения 220 В светился светодиод ГОТОВ АПВ;
  - с момента пропадания напряжения 220 В прошло не более 5 секунд;
- дистанционную блокировку отсечки (только РС80М2-21).

После прохождения внутренней команды пуска АПВ схема АПВ "останавливается" до возобновления подачи напряжения питания, после чего схема АПВ продолжает работу согласно описанному в п. 4.2.2. При этом следует иметь в виду, что внешний пуск АПВ при отсутствии напряжения питания 220 В не обеспечивается.

3.2. По виду характеристик срабатывания реле относятся к исполнению - комбинированные в соответствии с ГОСТ 3698 - 82.

По способу регулирования уставок реле относятся к исполнению - с дискретным регулированием в соответствии с ГОСТ 3698 - 82.

По числу диапазонов уставок тока срабатывания реле относятся к исполнению - многодиапазонные (четыре диапазона) в соответствии с ГОСТ 3698 - 82.

По числу диапазонов уставок выдержки времени и кратности тока отсечки реле относятся к исполнению - однодиапазонные в соответствии с ГОСТ 3698 - 82.

По виду шкалы уставок реле относятся к исполнению - с оцифрованной шкалой в соответствии с ГОСТ 3698 - 82.

По наличию установочного элемента реле относятся к исполнению - без установочного элемента в соответствии с ГОСТ 3698 - 82.

3.3. Вид климатического исполнения реле - УХЛ, категория размещения 4 в соответствие с ГОСТ 15150 - 69.

Условия эксплуатации в части воздействия механических факторов - группа М1 ГОСТ 17516 - 72.

Значения уставок тока срабатывания, выдержки времени, кратности тока отсечки, выдержки времени АПВ их количество и дискретность приведены в табл.1.

Реле содержат три замыкающих выходных контакта (для РС80М2-19: ВЫХОД МТЗ, ВЫХОД ТО, ВЫХОД АПВ; для РС80М2-20,21: ВЫХОД ТО+МТЗ, ВЫХОД МТЗ

мгновенный, ВЫХОД АПВ). Реле РС80М2-19,20, кроме того, содержат один сигнальный замыкающий выходной контакт (ВЫХОД "ПУСК АПВ").

Выходной контакт ВЫХОД АПВ является проскальзывающим. Время удержания его в замкнутом состоянии находится в пределах (0,25-0,4) с.

Выходной контакт ВЫХОД "ПУСК АПВ" замыкается после срабатывания защит реле (внутренняя команда) или от внешних защит (замыкание контакта К, приложение 2) при наличии сигнала готовности АПВ (светится светодиод ГОТОВ АПВ). Размыкание выходного контакта ВЫХОД "ПУСК АПВ" происходит одновременно с размыканием выходного контакта ВЫХОД АПВ.

Таблица 1

Уставки тока срабатывания, А			Уставки выдержки времени, с			Уставки тока отсечки, крат.			Уставки АПВ, с		
Диап., А	Кол.	Дискр., А	Диап., с	Кол.	Дискр., с	Диап., крат.	Кол.	Дискр., крат.	Диап., с	Кол.	Дискр., с
1-2,27	128	0,01	0,3-	256	0,1	2-17,75	64	0,25	0,5-8	16	0,5
2-4,54	128	0,02	25,8								
4-9,08	128	0,04									
8-18,16	128	0,08									

3.4. Номинальные значения климатических факторов должны соответствовать ГОСТ 15150- 69.

При этом:

- наибольшая высота над уровнем моря - 2000 м;
- верхнее значение температуры окружающего воздуха +50 °С;
- нижнее значение температуры окружающего воздуха -40°С;
- окружающая среда взрывобезопасна, не должна содержать токопроводящей пыли, агрессивных газов и паров в концентрациях, разрушающих металлы и изоляцию.

3.5. Номинальная частота переменного тока - 50 Гц.

3.6. Номинальный ток - 5А.

3.7. Реле обеспечивают следующие характеристики зависимости времени срабатывания реле от кратности тока срабатывания (выбором с передней панели) в диапазоне входных токов  $2I_y \leq I \leq 10I_y$  (приложения 7, 7а):

а) независимая

$$t = t_y, \quad (1)$$

б) для РС80М2-19 - зависимая нормальная

$$t = \frac{0,14 \times K}{(I / I_y)^{0,02} - 1} \times t_y, \quad (2, \text{ приложение } 7)$$

для РС80М2-20,21 – нестандартизованная (2, приложение 7а)

в) зависимая крутая

$$t = \frac{13,5 \times K}{(I / I_y) - 1} \times t_y, \quad (3)$$

где: t - теоретическое время срабатывания, с;

$t_y$  - уставка времени срабатывания, т.е. теоретическое время срабатывания для  $I = 10I_y$ , с;

I - входной ток реле, А;

$I_y$  - уставка тока срабатывания, А;

К - коэффициент, значение которого зависит от отношения  $I/I_y$ , для которого нормируется  $t_y$ , для  $I/I_y = 10$  характеристики (2)  $K = 0,3366$ , а для характеристики (3) -  $K = 0,6667$ .

В диапазоне входных токов  $I > 10I_y$  время срабатывания реле не больше, чем время срабатывания при  $I = 10I_y$ .

3.8. Габаритные размеры реле -  $195 \times 130 \times 125$  мм (приложение 1).

3.9. Масса реле - 2,5 кг.

3.10. Поверхность деталей из нестойких к коррозии материалов имеет защитное покрытие в соответствии с ГОСТ 9.303 - 84, ГОСТ 9.032 - 74, ГОСТ 9.073 - 77.

3.11. Оболочка реле имеет степень защиты IP40, а зажимы для подключения внешних проводников - IP00 в соответствии с ГОСТ 14254 - 80.

3.12. Класс точности реле - 5,0.

Предельная относительная погрешность по выдержкам времени - в соответствии с таблицей 2 ГОСТ 3698 - 82.

3.13. Разброс тока срабатывания МТЗ, тока срабатывания отсечки, выраженный в процентах от среднего значения тока срабатывания, не больше чем  $\pm 1,5$  %.

3.14. Относительная погрешность выдержки времени МТЗ при изменении температуры окружающей среды от минус 40 °С до плюс 50 °С не больше чем:

а) для зависимости (1) -  $\pm 10$ %;

б) для зависимостей (2), (3):

$\pm 10$  % - при отношении входного тока реле к току уставки, равном 10;

$\pm 15$  % - при отношении входного тока реле к току уставки, равном 5;

$\pm 25$  % - при отношении входного тока реле к току уставки, равном 2.

3.15. Относительная погрешность выдержки времени АПВ при изменении температуры окружающей среды от минус 40 °С до плюс 50 °С не больше чем  $\pm 20$ %.

3.16. Относительная погрешность тока срабатывания МТЗ, тока срабатывания отсечки при изменении температуры окружающего воздуха от минус 40 °С до плюс 50 °С не больше  $\pm 10$ %.

3.17. Коэффициент возврата реле - не менее 0,85.

3.18. Механическая износоустойчивость реле - 1000000 циклов срабатывания.

3.19. Коммутационная способность контактов реле для активной и индуктивной нагрузки ( $\tau \leq 0,015$  с для постоянного тока,  $\cos \varphi = 0,5$  - для переменного тока):

а) выходные контакты ВЫХОД МТЗ, ВЫХОД ТО, ВЫХОД АПВ:

- переменный ток - мощность до 700 ВА при напряжении до 220 В;

- постоянный ток - мощность до 60 Вт при напряжении до 220 В;

б) выходные контакты ВЫХОД "ПУСК АПВ":

- переменный ток - мощность до 62,5 ВА при напряжении до 250 В и токе до 1 А;

- постоянный ток - мощность до 30 Вт при напряжении до 220 В и токе до 1 А.

3.20. Коммутационная износоустойчивость реле при нагрузке согласно п. 3.19 не меньше, чем 10000 срабатываний.

3.21. При напряжении 10 В реле коммутируют минимальный постоянный или переменный ток 0,002 А.

3.22. Мощность, потребляемая реле по цепям тока при входном токе, равном минимальной уставке тока срабатывания, не превышает значения 1,5 ВА на каждую фазу.

3.23. Реле выдерживают без повреждений длительный режим работы при входном токе, равном 110 % номинального.

3.24. Реле выдерживают без повреждений в течение 1 секунды ток перегрузки 200 А.

3.25. Сопротивление изоляции между цепями реле, указанными в табл.2, при температуре окружающего воздуха  $(20 \pm 5)^\circ\text{C}$  - 50 МОм.

3.26. Электрическая изоляция между цепями реле, при температуре окружающего воздуха  $(20 \pm 5)^\circ\text{C}$ , выдерживает в течение 1 мин. действие испытательного напряжения практически синусоидальной формы частотой (45 - 65) Гц, значение которого приведено в таблице 2.

3.27. НР контакты реле при температуре окружающего воздуха  $(20 \pm 5)^\circ\text{C}$  в течение 1 мин. выдерживают испытательное напряжение частотой (45 - 65) Гц, значение которого равно 500В.

3.28. Изоляция между входными и выходными цепями реле, при температуре окружающего воздуха  $(20 \pm 5)^\circ\text{C}$ , выдерживает импульсное напряжение:

- амплитуда импульса -  $4,5 \pm 0,5$  кВ;
- длительность фронта импульса  $(1,2 \times 10^{-6} \pm 0,36 \times 10^{-6})$  с;
- длительность спада импульса  $(50 \times 10^{-6} \pm 10 \times 10^{-6})$  с;
- энергия импульса -  $(0,5 \pm 0,05)$  Дж;
- количество импульсов при испытаниях - по три разной полярности.

Таблица 2

Контролируемые цепи	Испытательное напряжение, В
входная - выходная	2000
входная - управление	1000
входная - сеть	2000
выходная - выходная	2000
выходная - управление	2000
выходная - сеть	2000

3.29. Реле, при температуре окружающего воздуха  $(20 \pm 5)^\circ\text{C}$ , выдерживают действие высокочастотного напряжения, представляющего собой затухающие колебания частотой  $(1,0 \pm 0,1)$  МГц, модуль огибающей колебаний уменьшается на 50% относительно максимального значения после 3 - 4 периодов.

3.30. Минимальное значение входного тока реле по любой из фаз, при котором светиться индикатор Iвх, равно:

- 0,25 А - для диапазона (1-2) А;
- 0,5 А - для диапазона (2-4) А;
- 1 А - для диапазона (4-8) А;
- 2 А - для диапазона (8-16) А.

3.31. Время готовности АПВ при напряжении питания  $(220 \pm 5)$  В и температуре окружающего воздуха  $(20 \pm 5)^\circ\text{C}$  равно  $(30 \pm 5)$  секунд.

3.32. Значение постоянного или переменного напряжения питания, подключаемого к клеммам 17, 18, должно находиться в пределах (150-250) В.

3.33. Средняя наработка на отказ - 20000 часов.

3.34. Установленная наработка на отказ - 2000 часов.

3.35. Средний срок службы - 15 лет.

3.36. Требования к конструкции.

3.36.1. Требования к конструкции соответствуют ГОСТ 12434 - 83.

3.36.2. Зажимы реле приспособлены для присоединения не более двух проводников площадью поперечного сечения  $2,5 \text{ мм}^2$  каждый.

3.37. Реле в транспортной таре выдерживают без повреждений действие механических факторов по группе С ГОСТ 23216 - 78.

3.38. Реле в транспортной таре выдерживают действие климатических факторов, соответствующих условиям хранения 5 в соответствии с ГОСТ 15150 - 69.

#### 4. ОПИСАНИЕ КОНСТРУКЦИИ И РАБОТЫ РЕЛЕ

##### 4.1. Описание конструкции.

Реле изготовлено в прямоугольном пластмассовом корпусе размерами  $125 \times 195 \times 127$  мм<sup>3</sup>, который состоит из основания (1) и крышки (2) (приложение 3). Внутри корпуса размещены: вертикально - плата реле (4); горизонтально - платы уставок (5) и входная (17). Платы закреплены на двух вертикальных пластинах и соединены между собой проводными перемычками. Над платой уставок размещена панель с маркировкой и отверстиями для установки съемных перемычек (9) в соответствующие гнезда при задании уставок. На панели крепится винтами сменная планка с маркировкой для задания уставки тока срабатывания. Неиспользуемые планки (8) крепятся винтами на угольниках (11) под платой уставок. Справа на плате уставок находятся гнезда для хранения незадействованных съемных перемычек (приложение 4). Входные трансформаторы ТТ1, ТТ2 установлены на боковых кронштейнах реле. Крышка корпуса изготовлена из прозрачной пластмассы, что позволяет визуально контролировать расположение съемных перемычек в гнездах передней панели. Крышка крепится двумя винтами, которые могут использоваться потребителем для пломбирования во время эксплуатации (приложение 4). Внешние подключения реле осуществляются в соответствии с приложением 2 при помощи ряда клеммных зажимов снаружи корпуса. Схема подключения реле указана на шильдике, расположенном на боковой стенке крышки корпуса над рядом клемм.

#### 5. МАРКИРОВКА И ПЛОМБИРОВКА

5.1. Маркировка реле удовлетворяет требованиям ГОСТ 26828 - 86.

5.2. На передней панели нанесены надписи:

- условное обозначение реле;
- номер изделия;
- дата изготовления;
- УСТАВКИ ВРЕМЕНИ ДЛЯ  $I=10I_y$ , с 0,3+  
12,8; 6,4; 3,2; 1,6; 0,8; 0,4; 0,2; 0,1;
- ОТСЕЧКА, КРАТ 2+  
8; 4; 2; 1; 0,5; 0,25;
- ЗАВИСИМОСТЬ  
1; 2; 3;
- ОТСЕЧКА  
вкл.; выкл.;
- ЗАДЕРЖКА ОТСЕЧКИ, МС  
150 - 200; 70 - 100;
- УСТАВКИ ТОКА  $I_y$ , А 1+  
0,64; 0,32; 0,16; 0,08; 0,04; 0,02; 0,01;
- УСТАВКИ АПВ, с 0,5 +

- 0,5; 1,0; 2,0; 4,0;
- СРАБАТЫВАНИЕ
- Iвх;
- ГОТОВ АПВ.

5.3. На сменных планках нанесены надписи:

- УСТАВКИ ТОКА Iy, A 2+  
1,28; 0,64; 0,32; 0,16; 0,08; 0,04; 0,02;
- УСТАВКИ ТОКА Iy, A 4+  
2,56; 1,28; 0,64; 0,32; 0,16; 0,08; 0,04;
- УСТАВКИ ТОКА Iy, A 8+  
5,12; 2,56; 1,28; 0,64; 0,32; 0,16; 0,08.

5.4. На шильдике нанесены надписи:

- схема подключения реле;
- ВХОД ФАЗЫ А, А;
- ВХОД ФАЗЫ С, А;
- ВЫХОД МТЗ – для РС80М2-19;
- ВЫХОД ТО – для РС80М2-19;
- ВЫХОД ТО+МТЗ – для РС80М2-20;
- ВЫХОД МТЗ мГн – для РС80М2-20;
- ВЫХОД АПВ;
- ВЫХОД "ПУСК АПВ" (кроме РС80М2-21);
- СБРОС ПОДГОТОВКИ АПВ;
- БКВ;
- ВНЕШНИЙ ПУСК АПВ;
- СБРОС ИНДИКАЦИИ СРАБАТЫВАНИЯ;
- 220 В;
- БЛОКИРОВКА ОТСЕЧКИ – для РС80М2-21.

5.5. Маркировка тары соответствует требованиям ГОСТ 14192 - 77.

5.6. Транспортная маркировка содержит надписи:

ОСТОРОЖНО, ХРУПКОЕ;  
БОИТСЯ СЫРОСТИ;  
ВЕРХ, НЕ КАНТОВАТЬ.

## 6. УКАЗАНИЕ МЕР БЕЗОПАСНОСТИ

6.1. По способу защиты от поражения электрическим током реле соответствуют классу 0 в соответствии с ГОСТ 12.2.007.0 - 75.

6.2. Реле устанавливаются на заземленных металлических конструкциях.

6.3. Обслуживание реле необходимо выполнять, отсоединив его от источников тока и напряжения питания.

6.4. Изменение схемы подключения реле необходимо выполнять при отключенных источниках входного тока и напряжения питания.



## 7. ПОРЯДОК УСТАНОВКИ

### 7.1. Выбор места для установки реле.

7.1.1. При выборе места для установки реле необходимо помнить, что лучше всего реле работает при относительной влажности окружающего воздуха до 80%. Не допустимо наличие в воздухе примесей аммиака, сернистых и других агрессивных газов.

Не следует устанавливать реле без амортизаторов (резиновых прокладок) в местах, где ощущается тряска и вибрация.

Нельзя размещать реле вблизи мощных источников электромагнитных полей (силовых трансформаторов, дросселей, электродвигателей, электрических печей и т. д.).

7.1.2. Лучше всего монтировать реле на специальных щитах, установленных в отапливаемых сухих помещениях.

### 7.2. Монтаж.

Конструкцией реле предусмотрено три возможных варианта крепления на щите (приложение 1).

Вариант 1. Реле крепится с помощью четырех винтов и гаек М4 с использованием отверстий в основании корпуса реле. Размеры для сверловки отверстий  $\varnothing 5$  мм на щите - 185 × 100 мм в соответствии с приложением 1.

Вариант 2. Используется при замене реле РТ80, 90 (ЧЭАЗ) с передним присоединением. Крепление проводится на уже существующие в щите два отверстия с межцентровым расстоянием 259 мм. Для этого необходимо закрепить винтами с шайбами на корпусе реле две монтажные пластины (приложение 1).

Вариант 3. Используется при замене реле РТ80, 90 с задним присоединением. Аналогичен варианту 2. Крепление проводится на уже существующие в щите два отверстия с межцентровым расстоянием 213 мм также с использованием монтажных пластин и винтов. Монтажные пластины поставляются по отдельному заказу.

### 7.3. Подключение реле.

Подключение реле необходимо выполнять в соответствии с приложением 2, и шильдиком на боковой стенке.

Клеммы реле приспособлены для присоединения не более двух проводников сечением 2,5 мм<sup>2</sup> каждый.

#### 7.3.1. Подключение входного тока.

Если уставка тока должна находиться в пределах 1 - 2,27 А необходимо подключить проводники входного тока к клеммам:

20, 24 - фазы А;

В, 4 - фазы С.

Если уставка тока должна находиться в пределах 2 - 4,54 А необходимо подключить проводники входного тока к клеммам:

20, 23 - фазы А;

В, 3 - фазы С.

Если уставка тока должна находиться в пределах 4 - 9,08 А необходимо подключить проводники входного тока к клеммам:

20, 22 - фазы А;

В, 2 - фазы С.

Если уставка тока должна находиться в пределах 8 - 18,16 А необходимо подключить проводники входного тока к клеммам:

20, 21 - фазы А;  
В, 1 - фазы С.

Если уставка тока может быть задана в двух диапазонах (например, уставка тока 2,2А может быть задана в диапазонах 1 - 2,27 А и 2 - 4,54 А), выбор диапазона производится по усмотрению эксплуатации. При этом, в случае необходимости, следует учитывать, что использование "более высокого" диапазона (например, для уставки тока 2,2А использование диапазона 2 - 4,56 А) существенно снижает потребляемую мощность реле и, соответственно, снижает нагрузку внешнего фазного трансформатора тока.

#### 7.3.2. Подключение выходных цепей реле.

Следует иметь в виду, что все выходные контакты реле (ВЫХОД МТЗ, ВЫХОД ТО, ВЫХОД АПВ, ВЫХОД "ПУСК АПВ") гальванически не связаны друг с другом и электрическая прочность изоляции между двумя любыми выходными контактами составляет 2000 В. Поэтому, к выходным контактам реле можно подключать нагрузку от различных источников. При этом, характеристики нагрузки не должны превышать значений, указанных в п. 3.19.

#### 7.3.3. Подключение цепи питания.

К клеммам 17, 18 реле подключают постоянное или переменное оперативное питание номинальным значением 220 В. Допустимый диапазон значений напряжения питания (150-250) В.

#### 7.3.4. Подключение цепей управления (приложение 2).

Для обеспечения внешнего сброса индикации срабатывания реле (гашения светодиода СРАБАТЫВАНИЕ) необходимо к клеммам 9, 19 реле подключить стартовую замыкающую кнопку с рабочим напряжением не менее 250 В. Сброс индикации срабатывания с передней панели не предусмотрен.

Для внешнего пуска АПВ от другой защиты необходимо к клеммам 10, 19 реле подключить замыкающий сигнальный контакт этой защиты. Потребляемая мощность по цепи внешнего пуска АПВ не превышает 2 ВА.

К клеммам 13, 19 (цепь БКВ) следует подключить замыкающий блок-контакт высоковольтного выключателя.

Для обеспечения внешнего сброса подготовки АПВ (гашения светодиода ГОТОВ АПВ) необходимо к клеммам 14, 19 реле подключить стартовую замыкающую кнопку с рабочим напряжением не менее 250 В.

К клеммам 11, 12 реле РС80М2-19...21, при необходимости блокировки отсечки от другого устройства, подключается внешний НР "сухой" контакт. После замыкания такого контакта отсечка реле не действует.

## 8. ПОДГОТОВКА К РАБОТЕ

После установки реле на рабочем месте необходимо выставить на панели требуемые уставки и выбрать другие характеристики. Для этого, предварительно, нужно снять крышку реле.

### 8.1. Задание уставок тока.

Сначала необходимо на переднюю панель установить соответствующую схеме подключения сменную планку (приложение 4).

Если входной ток фазы А подключен к клеммам 20 и 24, сменную планку устанавливать не надо, так как значения уставок тока для этого диапазона нанесены непосредственно на передней панели.

Если входной ток фазы А подключен к клеммам 20 и 23, необходимо установить сменную планку с минимальной уставкой тока 2А.

Если входной ток фазы А подключен к клеммам 20 и 22, необходимо установить сменную планку с минимальной уставкой тока 4А.

Если входной ток фазы А подключен к клеммам 20 и 21, необходимо установить сменную планку с минимальной уставкой тока 8А.

После этого необходимо набрать на передней панели значение требуемой уставки. Набор осуществляется следующим образом:

- к указанному на сменной планке минимальному значению уставки прибавляется значение, набранное переключками на гнездах "УСТАВКИ ТОКА, А" (приложение 4).

**УСТАНОВЛЕННАЯ В ГНЕЗДО ПЕРЕМЫЧКА УВЕЛИЧИВАЕТ ЗНАЧЕНИЕ УСТАВКИ ТОКА НА ВЕЛИЧИНУ, УКАЗАННУЮ ВОЗЛЕ ЭТОГО ГНЕЗДА, ВЫНУТАЯ ИЗ ГНЕЗДА ПЕРЕМЫЧКА УМЕНЬШАЕТ ЗНАЧЕНИЕ УСТАВКИ ТОКА НА ВЕЛИЧИНУ, УКАЗАННУЮ ВОЗЛЕ ЭТОГО ГНЕЗДА.**

Примеры.

1. Сменная планка с минимальной уставкой 1 А. Для задания уставки тока  $I_y = 1,36$  А необходимо вставить переключки в гнезда возле надписей "0,32", "0,04".

$$I_y = 1 + 0,32 + 0,04 = 1,36 \text{ А.}$$

2. Сменная планка с минимальной уставкой 2 А. Для задания уставки тока  $I_y = 3,46$  А необходимо вставить переключки в гнезда возле надписей "1,28", "0,16", "0,02".

$$I_y = 2 + 1,28 + 0,16 + 0,02 = 3,46 \text{ А.}$$

3. Сменная планка с минимальной уставкой 4 А. Для задания уставки тока  $I_y = 4$  А устанавливать переключки в гнезда не нужно.

$$I_y = 4 + 0,0 = 4 \text{ А.}$$

4. Сменная планка с минимальной уставкой 8 А. Для задания уставки тока  $I_y = 8,08$  А необходимо вставить переключку в гнездо возле надписи "0,08".

$$I_y = 8 + 0,08 = 8,08 \text{ А.}$$

Размещение переключек для всех уставок тока приведено в приложении 5, п. а).

8.2. Задание уставок отсечки.

Уставка отсечки задается в кратностях к току срабатывания, заданному в соответствии с п.8.1.

Задание уставок отсечки осуществляется по тому же принципу, что и задание уставок тока. Минимальная уставка отсечки равна 2 крат. Набор значения уставки осуществляется на гнездах "ОТСЕЧКА, КРАТ".

Примеры.

1. Для задания уставки отсечки  $I_o = 5,25$  крат. необходимо вставить переключки в гнезда возле надписей "2", "1", "0,25".

$$I_o = 2 + 2 + 1 + 0,25 = 5,25 \text{ крат.}$$

2. Для задания уставки отсечки  $I_0 = 2$  крат. устанавливать перемычки в гнезда не нужно.

$$I_0 = 2 + 0,0 = 2 \text{ крат.}$$

3. Для задания уставки отсечки  $I_0 = 17,75$  крат. необходимо вставить перемычки в гнезда возле надписей "8", "4", "2", "1", "0,5", "0,25".

$$I_0 = 2+8+4+2+1+0,5+0,25 = 17,75 \text{ крат.}$$

Размещение перемычек для всех уставок отсечки приведено в приложении 5, п. в).

8.3. Задание уставок времени.

Набор осуществляется на гнездах "УСТАВКИ ВРЕМЕНИ, С".

Задание уставок времени осуществляется по тому же принципу, что и задание уставок тока с той существенной разницей, что

**УСТАНОВЛЕННАЯ В ГНЕЗДО ПЕРЕМЫЧКА УМЕНЬШАЕТ ЗНАЧЕНИЕ УСТАВКИ ВРЕМЕНИ НА ВЕЛИЧИНУ, УКАЗАННУЮ ВОЗЛЕ ЭТОГО ГНЕЗДА, ВЫНУТАЯ ИЗ ГНЕЗДА ПЕРЕМЫЧКА УВЕЛИЧИВАЕТ ЗНАЧЕНИЕ УСТАВКИ ВРЕМЕНИ НА ВЕЛИЧИНУ, УКАЗАННУЮ ВОЗЛЕ ЭТОГО ГНЕЗДА.**

Минимальная уставка времени равна 0,3 с.

Примеры.

1. Для задания уставки времени  $t_y = 4,3$  с необходимо оставить без перемычек гнезда возле надписей "3,2", "0,8". Во все остальные гнезда необходимо вставить перемычки.

$$t_y = 0,3 + 3,2 + 0,8 = 4,3 \text{ с}$$

2. Для задания уставки времени  $t_y = 25,8$  с устанавливать перемычки в гнезда не нужно.

$$t_y = 0,3 + 12,8 + 6,4 + 3,2 + 1,6 + 0,8 + 0,4 + 0,2 + 0,1 = 25,8 \text{ с}$$

3. Для задания уставки времени  $t_y = 0,3$  с необходимо вставить перемычки во все гнезда.

$$t_y = 0,3 + 0,0 = 0,3 \text{ с}$$

4. Для задания уставки времени  $t_y = 9,7$  с необходимо оставить без перемычек гнезда возле надписей "6,4", "1,6", "0,8", "0,4", "0,2".

Во все остальные гнезда необходимо вставить перемычки.

$$t_y = 0,3 + 6,4 + 1,6 + 0,8 + 0,4 + 0,2 = 9,7 \text{ с}$$

Размещение перемычек для всех уставок времени приведено в приложении 5, п. б).

8.4. Задание уставок АПВ.

Выполняется на гнездах УСТАВКИ АПВ аналогично заданию уставок времени, п. 8.3.

Размещение перемычек для всех уставок АПВ приведено в приложении 5, п. г).

8.5. Задание задержки отсечки.

Для задания задержки отсечки 70-100 мс необходимо вставить перемычку в гнездо с надписью "ЗАДЕРЖКА ОТСЕЧКИ".

Для задания задержки отсечки 150-200 мс необходимо вынуть перемычку из гнезда с надписью "ЗАДЕРЖКА ОТСЕЧКИ".

8.6. При необходимости отключить отсечку следует вставить перемычку в гнездо с надписью "ОТСЕЧКА".

При отсутствии перемычки в гнезде с надписью "ОТСЕЧКА" токовая отсечка функционирует.

8.7. Выбор характеристики срабатывания.

Осуществляется установкой перемычки в **ОДНО** из гнезд с надписью "ЗАВИСИМОСТЬ".

Для выбора независимой характеристики срабатывания (1) (п.3.7) необходимо вставить перемычку в гнездо 1.

Для выбора зависимой характеристики срабатывания (2) (п.3.7) необходимо вставить перемычку в гнездо 2.

Для выбора зависимой характеристики срабатывания (3) (п.3.7) необходимо вставить перемычку в гнездо 3.

## 9. ИЗМЕНЕНИЕ УСТАВОК В ПРОЦЕССЕ ЭКСПЛУАТАЦИИ

В процессе эксплуатации реле может возникнуть необходимость в изменении уставок и характеристик реле. При этом источник входного тока реле может быть выключен или включен.

9.1. Изменение уставок и характеристик при выключенном источнике тока.

Изменение осуществляется в соответствии с разделом 8 настоящего технического описания. Порядок установки перемычек в гнезда произвольный.

9.2. Изменение уставок и характеристик реле, находящихся под током.

9.2.1. Изменение уставок отсечки, времени, АПВ, изменение времени задержки отсечки, введение или снятие блокировки отсечки, изменение характеристик срабатывания осуществляются аналогично п.9.1.

9.2.2. Изменение уставки тока выполняют следующим образом:

- определяют в соответствии с п.8.1 размещение перемычек в гнездах "УСТАВКИ ТОКА  $I_u$ , А" для новой уставки;

- вставляют в свободные гнезда "УСТАВКИ ТОКА  $I_u$ , А" необходимые для новой уставки перемычки;

- вынимают из гнезд "УСТАВКИ ТОКА  $I_u$ , А" ненужные для новой уставки перемычки.

Пример. Диапазон уставок 1 - 2,27 А. Старая уставка - 1,24 А, новая уставка - 1,12 А. Для старой уставки перемычки установлены в гнезда "0,16", "0,08".

1. Определяем размещение перемычек для новой уставки. Перемычки должны быть вставлены в гнезда "0,08", "0,04".

2. Вставляем перемычку в свободное гнездо "0,04". В результате, перемычки будут установлены в гнездах "0,16", "0,08", "0,04".

3. Вынимаем перемычку из гнезда "0,16". Получаем размещение перемычек, соответствующее п.1.

## 10. ВОЗМОЖНЫЕ НЕИСПРАВНОСТИ И МЕТОДЫ ИХ УСТРАНЕНИЯ

Неисправность	Вероятная причина	Метод устранения
Отсечка срабатывает с большой погрешностью	Неправильно подключены цепи входного тока	Подключить цепи входного тока согласно п. 7.3.1
	Неправильно задана уставка тока	Задать уставку тока согласно п. 8.1
	Неправильно задана уставка отсечки	Задать уставку отсечки согласно п. 8.2
Отсечка срабатывает правильно, а МТЗ не срабатывает	Не вставлена перемычка в одно из гнезд <b>ЗАВИСИМОСТЬ</b>	Вставить перемычку в необходимое гнездо
Выдержка времени МТЗ имеет большую погрешность	Неправильно задана уставка времени	Задать уставку времени согласно п. 8.3
	Неправильно задана характеристика срабатывания	Задать характеристику срабатывания согласно п. 8.7

## 11. ТЕХНИЧЕСКОЕ ОБСЛУЖИВАНИЕ.

Необходимо периодически осматривать состояние клемм для внешних подключений, не допускать их загрязнения.

Один раз в три года рекомендуется перепроверять основные технические характеристики. В это же время осмотреть состояние клемм для внешних подключений, винтов, выводов перемычек уставок. При необходимости, указанные детали следует очистить от следов коррозии и промыть спиртом.

## 12. ПРАВИЛА ХРАНЕНИЯ И ТРАНСПОРТИРОВАНИЯ.

12.1. Транспортирование реле в транспортной таре допускается осуществлять любым транспортом с обеспечением защиты от дождя и снега, в том числе:

прямые перевозки автомобильным транспортом на расстояние до 1000 км по дорогах с асфальтовым и бетонным покрытием (дороги первой категории) без ограничения скорости или со скоростью до 40 км/час на расстояние до 250 км по каменным и грунтовым дорогам (дороги второй и третьей категории);

смешанные перевозки железнодорожным, воздушным (в отапливаемых герметизированных отсеках), речным видами транспорта, в соединении их между собой и автомобильным транспортом, морские перевозки.

12.2. Виды отправок при железнодорожных перевозках - мелкие малотоннажные, среднетоннажные.

12.3. Транспортирование реле в пакетированном виде - по чертежам предприятия-изготовителя.

12.4. При транспортировании реле должны выполняться правила, установленные в действующих нормативных документах.

12.5. Условия транспортирования реле должны удовлетворять требованиям:

- по действию механических факторов - группе С в соответствии с ГОСТ 23216 - 78;

- по действию климатических факторов - условиям хранения 5 в соответствии с ГОСТ 15150 - 69.

12.6. Условия хранения реле должны удовлетворять требованиям условий хранения 1 ГОСТ 15150 - 69.

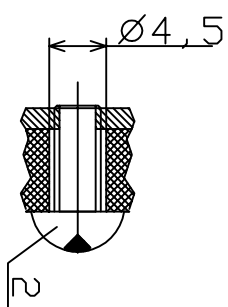
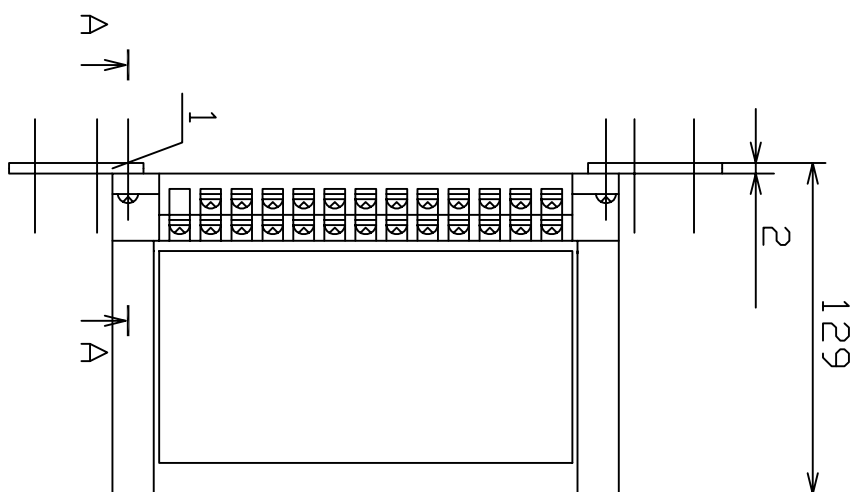
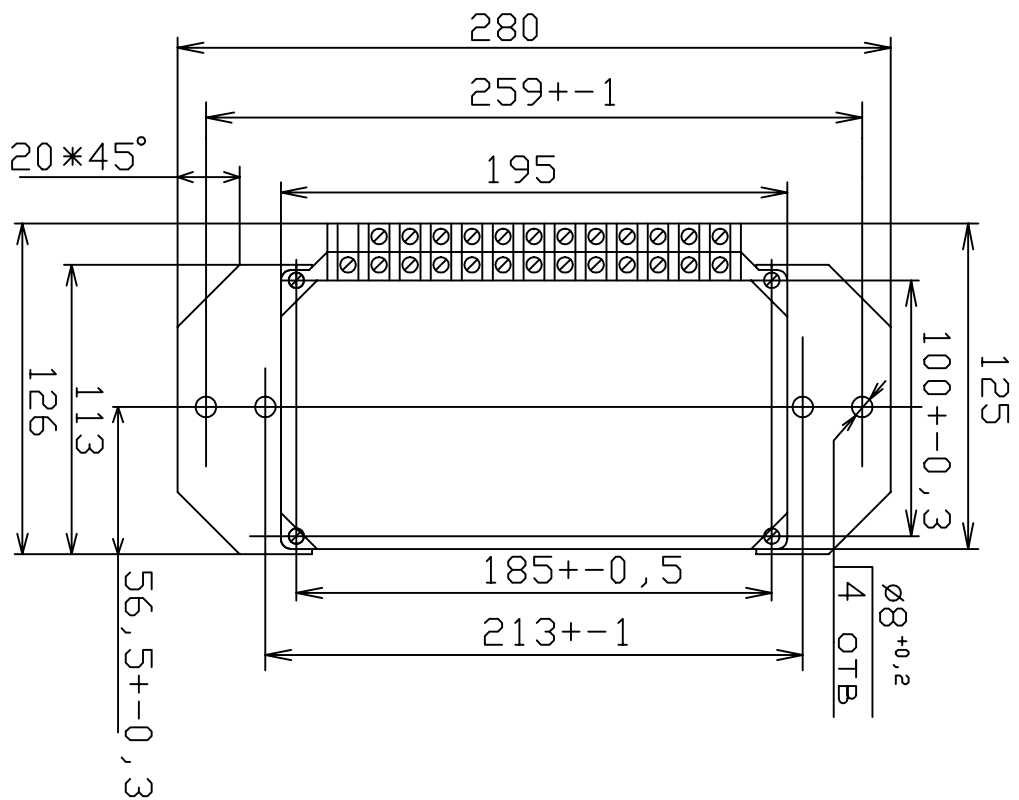
12.7. Реле следует хранить в складах изготовителя (потребителя) на стеллажах в потребительской таре.

Допускается хранить реле в складах в транспортной таре. При этом тара должна быть очищена от пыли и грязи.

12.8. Размещение реле в складах должно обеспечивать их свободное перемещение и доступ к ним.

12.9. Расстояние между стенами, полом склада и реле должно быть не меньше, чем 100 мм.

12.10. Расстояние между обогревательными устройствами складов и реле должно быть не меньше, чем 0,5 м.



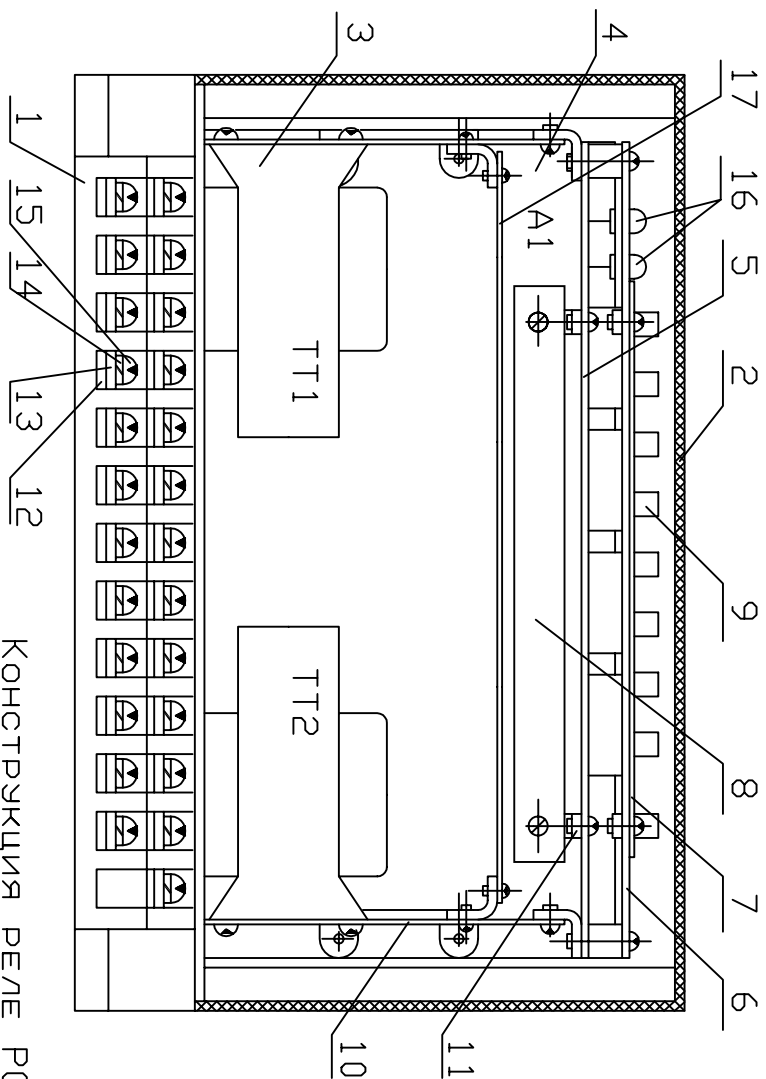
ПРИЛОЖЕНИЕ 1

ГАБАРИТНЫЕ И УСТАНОВОЧНЫЕ РАЗМЕРЫ.

1-МОНТАЖНАЯ ПЛАСТИНА, 2-ВИНТ.

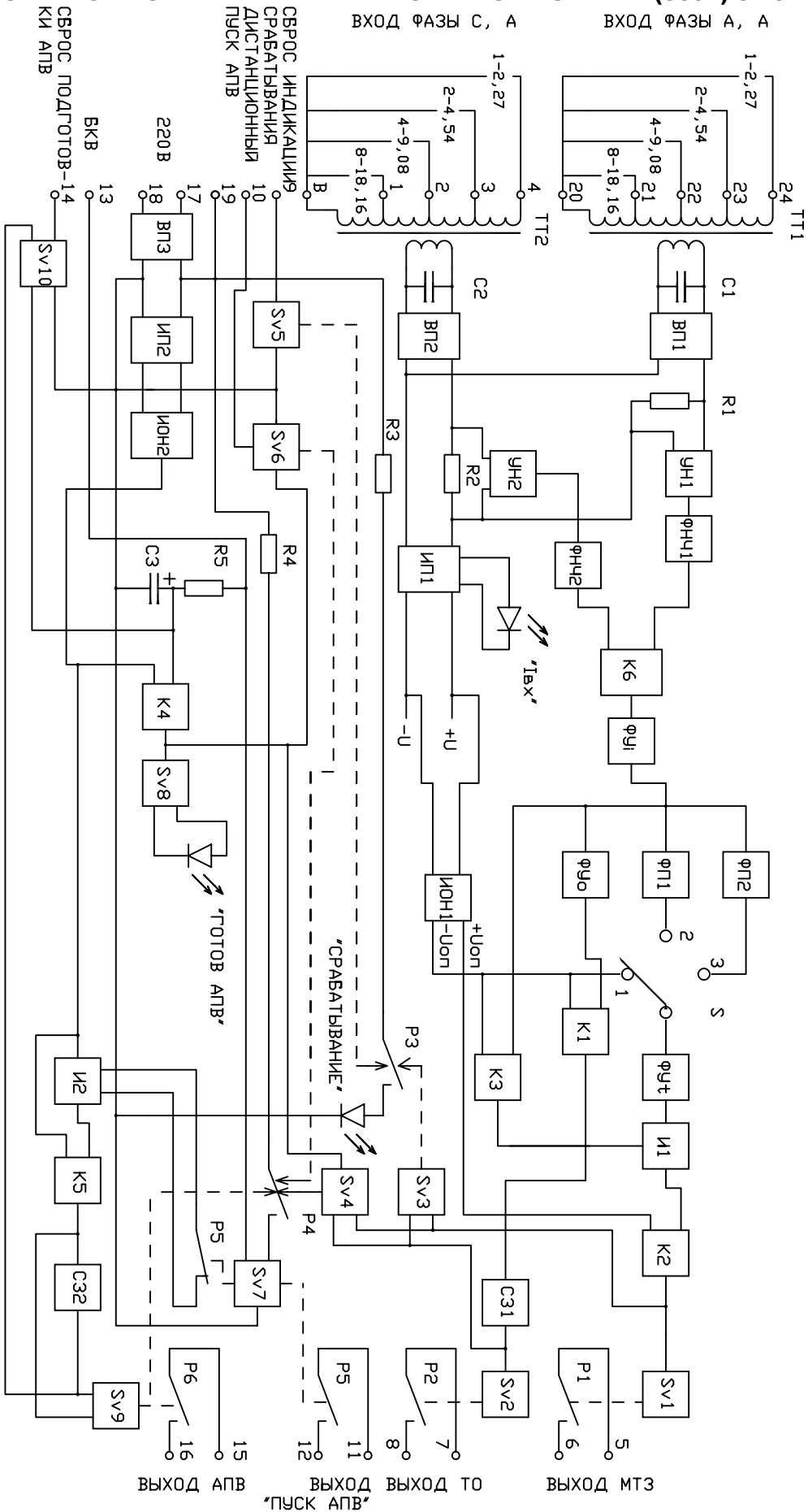


ПРИЛОЖЕНИЕ 3



КОНСТРУКЦИЯ РЕЛЕ РС80М2-19.

- 1-корпус, 2-крышка, 3-трансформатор, 4-плата реле, 5-плата уставок, 6-передняя панель с надписями, 7-сменная планка уставок тока, 8-незакрепленные сменные планки уставок тока, 9-съемная перемычка, 10-кронштейн, 11-уголок, 12-контакт, 13-прижим, 14-шайба пружинная, 15-винт, 16-светодиоды, 17-плата входная.



ПРИЛОЖЕНИЕ 6

ТТ1, ТТ2 – ТРАНСФОРМАТОРЫ ТОКА, С1...С3 – КОНДЕНСАТОРЫ, ВП1... ВП3 – ВЫПРЯМИТЕЛИ, УН1, УН2 – УСИЛИТЕЛИ НАПРЯЖЕНИЯ, ИП1, ИП2 – ИСТОЧНИКИ ПИТАНИЯ, ФУ1, ФУ0, ФУт – ФОРМИРОВАТЕЛИ УСТАВОК ТОКА, ОТСЕЧКИ, ВРЕМЕНИ СООТВЕТСТВЕННО, ФНЧ1, ФНЧ2 – ФИЛЬТРЫ НИЖНИХ ЧАСТОТ, ФН1, ФН2 – ФУНКЦИОНАЛЬНЫЕ ПРЕОБРАЗОВАТЕЛИ, S – ПЕРЕКЛЮЧАТЕЛЬ ХАРАКТЕРИСТИК, ИОН1, ИОН2 – ИСТОЧНИКИ ОПОРНОГО НАПРЯЖЕНИЯ, К1... К5 – КОМПАРТОРЫ НАПРЯЖЕНИЯ, К6 – ПЕРЕКЛЮЧАЩИЙ КОМПАРТОР, И1, И2 – ИНТЕГРАТОРЫ, Р1... Р5 – РЕЗИСТОРЫ, SV1... SV10 – КЛЮЧИ НАПРЯЖЕНИЯ, P1, P2, P5, P6 – ВХОДНЫЕ РЕЛЕ, P3, P4 – ДВУХПОЗИЦИОННЫЕ РЕЛЕ, СЗ1, СЗ2 – СХЕМЫ ЗАДЕРЖКИ, В.1... .24 – ВХОДНЫЕ/ВЫХОДНЫЕ КЛЕММЫ.

ФУНКЦИОНАЛЬНАЯ СХЕМА РС80М2-19.

ПРИЛОЖЕНИЕ 5

а) Размещение перемычек (поз. 8, приложение 4) в гнездах УСТАВКИ ТОКА в зависимости от значения уставки тока.

Значения уставок тока, А				Гнезда УСТАВКИ ТОКА							Значения уставок тока, А				Гнезда УСТАВКИ ТОКА						
1-2	2-4	4-8	8-16	1	2	3	4	5	6	7	1-2	2-4	4-8	8-16	1	2	3	4	5	6	7
1	2	4	8	-	-	-	-	-	-	-	1,49	2,98	5,96	11,92	-	+	+	-	-	-	+
1,01	2,02	4,04	8,08	-	-	-	-	-	-	+	1,5	3	6	12	-	+	+	-	-	+	-
1,02	2,04	4,08	8,16	-	-	-	-	-	+	-	1,51	3,02	6,04	12,08	-	+	+	-	-	+	+
1,03	2,06	4,12	8,24	-	-	-	-	-	+	+	1,52	3,04	6,08	12,16	-	+	+	-	+	-	-
1,04	2,08	4,16	8,32	-	-	-	-	+	-	-	1,53	3,06	6,12	12,24	-	+	+	-	+	-	+
1,05	2,1	4,2	8,4	-	-	-	-	+	-	+	1,54	3,08	6,16	12,32	-	+	+	-	+	+	-
1,06	2,12	4,24	8,48	-	-	-	-	+	+	-	1,55	3,1	6,2	12,4	-	+	+	-	+	+	+
1,07	2,14	4,28	8,56	-	-	-	-	+	+	+	1,56	3,12	6,24	12,48	-	+	+	+	-	-	-
1,08	2,16	4,32	8,64	-	-	-	+	-	-	-	1,57	3,14	6,28	12,56	-	+	+	+	-	-	+
1,09	2,18	4,36	8,72	-	-	-	+	-	-	+	1,58	3,16	6,32	12,64	-	+	+	+	-	+	-
1,1	2,2	4,4	8,8	-	-	-	+	-	+	-	1,59	3,18	6,36	12,72	-	+	+	+	-	+	+
1,11	2,22	4,44	8,88	-	-	-	+	-	+	+	1,6	3,2	6,4	12,8	-	+	+	+	+	-	-
1,12	2,24	4,48	8,96	-	-	-	+	+	-	-	1,61	3,22	6,44	12,88	-	+	+	+	+	-	+
1,13	2,26	4,52	9,04	-	-	-	+	+	-	+	1,62	3,24	6,48	12,96	-	+	+	+	+	+	-
1,14	2,28	4,56	9,12	-	-	-	+	+	+	-	1,63	3,26	6,52	13,04	-	+	+	+	+	+	+
1,15	2,3	4,6	9,2	-	-	-	+	+	+	+	1,64	3,28	6,56	13,12	+	-	-	-	-	-	-
1,16	2,32	4,64	9,28	-	-	+	-	-	-	-	1,65	3,3	6,6	13,2	+	-	-	-	-	-	+
1,17	2,34	4,68	9,36	-	-	+	-	-	-	+	1,66	3,32	6,64	13,28	+	-	-	-	-	+	-
1,18	2,36	4,72	9,44	-	-	+	-	-	+	-	1,67	3,34	6,68	13,36	+	-	-	-	-	+	+
1,19	2,38	4,76	9,52	-	-	+	-	-	+	+	1,68	3,36	6,72	13,44	+	-	-	-	+	-	-
1,2	2,4	4,8	9,6	-	-	+	-	+	-	-	1,69	3,38	6,76	13,52	+	-	-	-	+	-	+
1,21	2,42	4,84	9,68	-	-	+	-	+	-	+	1,7	3,4	6,8	13,6	+	-	-	-	+	+	-
1,22	2,44	4,88	9,76	-	-	+	-	+	+	-	1,71	3,42	6,84	13,68	+	-	-	-	+	+	+
1,23	2,46	4,92	9,84	-	-	+	-	+	+	+	1,72	3,44	6,88	13,76	+	-	-	+	-	-	-
1,24	2,48	4,96	9,92	-	-	+	+	-	-	-	1,73	3,46	6,92	13,84	+	-	-	+	-	-	+
1,25	2,5	5	10	-	-	+	+	-	-	+	1,74	3,48	6,96	13,92	+	-	-	+	-	+	-
1,26	2,52	5,04	10,08	-	-	+	+	-	+	-	1,75	3,5	7	14	+	-	-	+	-	+	+
1,27	2,54	5,08	10,16	-	-	+	+	-	+	+	1,76	3,52	7,04	14,08	+	-	-	+	+	-	-
1,28	2,56	5,12	10,24	-	-	+	+	+	-	-	1,77	3,54	7,08	14,16	+	-	-	+	+	-	+
1,29	2,58	5,16	10,32	-	-	+	+	+	-	+	1,78	3,56	7,12	14,24	+	-	-	+	+	+	-
1,3	2,6	5,2	10,4	-	-	+	+	+	+	-	1,79	3,58	7,16	14,32	+	-	-	+	+	+	+
1,31	2,62	5,24	10,48	-	-	+	+	+	+	+	1,8	3,6	7,2	14,4	+	-	+	-	-	-	-
1,32	2,64	5,28	10,56	-	+	-	-	-	-	-	1,81	3,62	7,24	14,48	+	-	+	-	-	-	+
1,33	2,66	5,32	10,64	-	+	-	-	-	-	+	1,82	3,64	7,28	14,56	+	-	+	-	-	+	-
1,34	2,68	5,36	10,72	-	+	-	-	-	+	-	1,83	3,66	7,32	14,64	+	-	+	-	-	+	+
1,35	2,7	5,4	10,8	-	+	-	-	-	+	+	1,84	3,68	7,36	14,72	+	-	+	-	+	-	-
1,36	2,72	5,44	10,88	-	+	-	-	+	-	-	1,85	3,7	7,4	14,8	+	-	+	-	+	-	+
1,37	2,74	5,48	10,96	-	+	-	-	+	-	+	1,86	3,72	7,44	14,88	+	-	+	-	+	+	-
1,38	2,76	5,52	11,04	-	+	-	-	+	+	-	1,87	3,74	7,48	14,96	+	-	+	-	+	+	+
1,39	2,78	5,56	11,12	-	+	-	-	+	+	+	1,88	3,76	7,52	15,04	+	-	+	+	-	-	-
1,4	2,8	5,6	11,2	-	+	-	+	-	-	-	1,89	3,78	7,56	15,12	+	-	+	+	-	-	+
1,41	2,82	5,64	11,28	-	+	-	+	-	-	+	1,9	3,8	7,6	15,2	+	-	+	+	-	+	-
1,42	2,84	5,68	11,36	-	+	-	+	-	+	-	1,91	3,82	7,64	15,28	+	-	+	+	-	+	+
1,43	2,86	5,72	11,44	-	+	-	+	-	+	+	1,92	3,84	7,68	15,36	+	-	+	+	+	-	-
1,44	2,88	5,76	11,52	-	+	-	+	+	-	-	1,93	3,86	7,72	15,44	+	-	+	+	+	-	+
1,45	2,9	5,8	11,6	-	+	-	+	+	-	+	1,94	3,88	7,76	15,52	+	-	+	+	+	+	-
1,46	2,92	5,84	11,68	-	+	-	+	+	+	-	1,95	3,9	7,8	15,6	+	-	+	+	+	+	+
1,47	2,94	5,88	11,76	-	+	-	+	+	+	+	1,96	3,92	7,84	15,68	+	+	-	-	-	-	-
1,48	2,96	5,92	11,84	-	+	+	-	-	-	-	1,97	3,94	7,88	15,76	+	+	-	-	-	-	+

Значения уставок тока, А				Гнезда УСТАВКИ ТОКА							Значения уставок тока, А				Гнезда УСТАВКИ ТОКА						
1-2	2-4	4-8	8-16	1	2	3	4	5	6	7	1-2	2-4	4-8	8-16	1	2	3	4	5	6	7
1,98	3,96	7,92	15,84	+	+	-	-	-	+	-	2,14	4,28	8,56	17,12	+	+	+	-	-	+	-
1,99	3,98	7,96	15,92	+	+	-	-	-	+	+	2,13	4,26	8,52	17,04	+	+	+	-	-	-	+
2	4	8	16	+	+	-	-	+	-	-	2,15	4,3	8,6	17,2	+	+	+	-	-	+	+
2,01	4,02	8,04	16,08	+	+	-	-	+	-	+	2,16	4,32	8,64	17,28	+	+	+	-	+	-	-
2,02	4,04	8,08	16,16	+	+	-	-	+	+	-	2,17	4,34	8,68	17,36	+	+	+	-	+	-	+
2,03	4,06	8,12	16,24	+	+	-	-	+	+	+	2,18	4,36	8,72	17,44	+	+	+	-	+	+	-
2,04	4,08	8,16	16,32	+	+	-	+	-	-	-	2,19	4,38	8,76	17,52	+	+	+	-	+	+	+
2,05	4,1	8,2	16,4	+	+	-	+	-	-	+	2,2	4,4	8,8	17,6	+	+	+	+	-	-	-
2,06	4,12	8,24	16,48	+	+	-	+	-	+	-	2,21	4,42	8,84	17,68	+	+	+	+	-	-	+
2,07	4,14	8,28	16,56	+	+	-	+	-	+	+	2,22	4,44	8,88	17,76	+	+	+	+	-	+	-
2,08	4,16	8,32	16,64	+	+	-	+	+	-	-	2,23	4,46	8,92	17,84	+	+	+	+	-	+	+
2,09	4,18	8,36	16,72	+	+	-	+	+	-	+	2,24	4,48	8,96	17,92	+	+	+	+	+	-	-
2,1	4,2	8,4	16,8	+	+	-	+	+	+	-	2,25	4,5	9	18	+	+	+	+	+	-	+
2,11	4,22	8,44	16,88	+	+	-	+	+	+	+	2,26	4,52	9,04	18,08	+	+	+	+	+	+	-
2,12	4,24	8,48	16,96	+	+	+	-	-	-	-	2,27	4,54	9,08	18,16	+	+	+	+	+	+	+

Примечание. "+" – перемычка установлена.

"-" – перемычка не установлена.

Гнезда УСТАВКИ ТОКА условно пронумерованы цифрами 1, 2, 3, 4, 5, 6, 7.

Нумерация проведена в направлении "сверху вниз" (приложение 4), т. е.:

– условно пронумерованному гнезду 1 соответствует гнездо с наибольшим значением уставки тока (0,64 А – для диапазона 1–2А; 1,28 А – для диапазона 2–4А; 2,56 А – для диапазона 4–8А; 5,12 А – для диапазона 8–16А);

– условно пронумерованному гнезду 7 соответствует гнездо с наименьшим значением уставки тока (0,01 А – для диапазона 1–2А; 0,02 А – для диапазона 2–4А; 0,04 А – для диапазона 4–8А; 0,08 А – для диапазона 8–16А).

б) Размещение перемычек (поз. 8, приложение 4) в гнездах УСТАВКИ ВРЕМЕНИ в зависимости от значения уставки времени.

Уст. времени	Гнезда УСТАВКИ ВРЕМЕНИ								Уст. времени	Гнезда УСТАВКИ ВРЕМЕНИ								Уст. времени	Гнезда УСТАВКИ ВРЕМЕНИ							
	с	1	2	3	4	5	6	7		8	с	1	2	3	4	5	6		7	8	с	1	2	3	4	5
0,3	+	+	+	+	+	+	+	+	2,0	+	+	+	-	+	+	+	-	3,7	+	+	-	+	+	+	-	+
0,4	+	+	+	+	+	+	+	-	2,1	+	+	+	-	+	+	-	+	3,8	+	+	-	+	+	+	-	-
0,5	+	+	+	+	+	+	-	+	2,2	+	+	+	-	+	+	-	-	3,9	+	+	-	+	+	-	+	+
0,6	+	+	+	+	+	+	-	-	2,3	+	+	+	-	+	-	+	+	4,0	+	+	-	+	+	-	+	-
0,7	+	+	+	+	+	-	+	+	2,4	+	+	+	-	+	-	+	-	4,1	+	+	-	+	+	-	-	+
0,8	+	+	+	+	+	-	+	-	2,5	+	+	+	-	+	-	-	+	4,2	+	+	-	+	+	-	-	-
0,9	+	+	+	+	+	-	-	+	2,6	+	+	+	-	+	-	-	-	4,3	+	+	-	+	-	+	+	+
1,0	+	+	+	+	+	-	-	-	2,7	+	+	+	-	-	+	+	+	4,4	+	+	-	+	-	+	+	-
1,1	+	+	+	+	-	+	+	+	2,8	+	+	+	-	-	+	+	-	4,5	+	+	-	+	-	+	-	+
1,2	+	+	+	+	-	+	+	-	2,9	+	+	+	-	-	+	-	+	4,6	+	+	-	+	-	+	-	-
1,3	+	+	+	+	-	+	-	+	3,0	+	+	+	-	-	+	-	-	4,7	+	+	-	+	-	-	+	+
1,4	+	+	+	+	-	+	-	-	3,1	+	+	+	-	-	-	+	+	4,8	+	+	-	+	-	-	+	-
1,5	+	+	+	+	-	-	+	+	3,2	+	+	+	-	-	-	+	-	4,9	+	+	-	+	-	-	-	+
1,6	+	+	+	+	-	-	+	-	3,3	+	+	+	-	-	-	-	+	5,0	+	+	-	+	-	-	-	-
1,7	+	+	+	+	-	-	-	+	3,4	+	+	+	-	-	-	-	-	5,1	+	+	-	-	+	+	+	+
1,8	+	+	+	+	-	-	-	-	3,5	+	+	-	+	+	+	+	+	5,2	+	+	-	-	+	+	+	-
1,9	+	+	+	-	+	+	+	+	3,6	+	+	-	+	+	+	+	-	5,3	+	+	-	-	+	+	-	+

Уст. вре- мени	Гнезда УСТАВКИ ВРЕМЕНИ								Уст. вре- мени	Гнезда УСТАВКИ ВРЕМЕНИ								Уст. вре- мени	Гнезда УСТАВКИ ВРЕМЕНИ							
	с	1	2	3	4	5	6	7		8	с	1	2	3	4	5	6		7	8	с	1	2	3	4	5
5,4	+	+	-	-	+	+	-	-	10,8	+	-	-	+	-	+	+	-	16,2	-	+	+	-	-	-	-	-
5,5	+	+	-	-	+	-	+	+	10,9	+	-	-	+	-	+	-	+	16,3	-	+	-	+	+	+	+	+
5,6	+	+	-	-	+	-	+	-	11,0	+	-	-	+	-	+	-	-	16,4	-	+	-	+	+	+	+	-
5,7	+	+	-	-	+	-	-	+	11,1	+	-	-	+	-	-	+	+	16,5	-	+	-	+	+	+	-	+
5,8	+	+	-	-	+	-	-	-	11,2	+	-	-	+	-	-	+	-	16,6	-	+	-	+	+	+	-	-
5,9	+	+	-	-	-	+	+	+	11,3	+	-	-	+	-	-	-	+	16,7	-	+	-	+	+	-	+	+
6,0	+	+	-	-	-	+	+	-	11,4	+	-	-	+	-	-	-	-	16,8	-	+	-	+	+	-	+	-
6,1	+	+	-	-	-	+	-	+	11,5	+	-	-	-	+	+	+	+	16,9	-	+	-	+	+	-	-	+
6,2	+	+	-	-	-	+	-	-	11,6	+	-	-	-	+	+	+	-	17,0	-	+	-	+	+	-	-	-
6,3	+	+	-	-	-	-	+	+	11,7	+	-	-	-	+	+	-	+	17,1	-	+	-	+	-	+	+	+
6,4	+	+	-	-	-	-	+	-	11,8	+	-	-	-	+	+	-	-	17,2	-	+	-	+	-	+	+	-
6,5	+	+	-	-	-	-	-	+	11,9	+	-	-	-	+	-	+	+	17,3	-	+	-	+	-	+	-	+
6,6	+	+	-	-	-	-	-	-	12,0	+	-	-	-	+	-	+	-	17,4	-	+	-	+	-	+	-	-
6,7	+	-	+	+	+	+	+	+	12,1	+	-	-	-	+	-	-	+	17,5	-	+	-	+	-	-	+	+
6,8	+	-	+	+	+	+	+	-	12,2	+	-	-	-	+	-	-	-	17,6	-	+	-	+	-	-	+	-
6,9	+	-	+	+	+	+	-	+	12,3	+	-	-	-	-	+	+	+	17,7	-	+	-	+	-	-	-	+
7,0	+	-	+	+	+	+	-	-	12,4	+	-	-	-	-	+	+	-	17,8	-	+	-	+	-	-	-	-
7,1	+	-	+	+	+	-	+	+	12,5	+	-	-	-	-	+	-	+	17,9	-	+	-	-	+	+	+	+
7,2	+	-	+	+	+	-	+	-	12,6	+	-	-	-	-	+	-	-	18,0	-	+	-	-	+	+	+	-
7,3	+	-	+	+	+	-	-	+	12,7	+	-	-	-	-	-	+	+	18,1	-	+	-	-	+	+	-	+
7,4	+	-	+	+	+	-	-	-	12,8	+	-	-	-	-	-	+	-	18,2	-	+	-	-	+	+	-	-
7,5	+	-	+	+	-	+	+	+	12,9	+	-	-	-	-	-	-	+	18,3	-	+	-	-	+	-	+	+
7,6	+	-	+	+	-	+	+	-	13,0	+	-	-	-	-	-	-	-	18,4	-	+	-	-	+	-	+	-
7,7	+	-	+	+	-	+	-	+	13,1	-	+	+	+	+	+	+	+	18,5	-	+	-	-	+	-	-	+
7,8	+	-	+	+	-	+	-	-	13,2	-	+	+	+	+	+	+	-	18,6	-	+	-	-	+	-	-	-
7,9	+	-	+	+	-	-	+	+	13,3	-	+	+	+	+	+	-	+	18,7	-	+	-	-	-	+	+	+
8,0	+	-	+	+	-	-	+	-	13,4	-	+	+	+	+	+	-	-	18,8	-	+	-	-	-	+	+	-
8,1	+	-	+	+	-	-	-	+	13,5	-	+	+	+	+	-	+	+	18,9	-	+	-	-	-	+	-	+
8,2	+	-	+	+	-	-	-	-	13,6	-	+	+	+	+	-	+	-	19,0	-	+	-	-	-	+	-	-
8,3	+	-	+	-	+	+	+	+	13,7	-	+	+	+	+	-	-	+	19,1	-	+	-	-	-	-	+	+
8,4	+	-	+	-	+	+	+	-	13,8	-	+	+	+	+	-	-	-	19,2	-	+	-	-	-	-	+	-
8,5	+	-	+	-	+	+	-	+	13,9	-	+	+	+	-	+	+	+	19,3	-	+	-	-	-	-	-	+
8,6	+	-	+	-	+	+	-	-	14,0	-	+	+	+	-	+	+	-	19,4	-	+	-	-	-	-	-	-
8,7	+	-	+	-	+	-	+	+	14,1	-	+	+	+	-	+	-	+	19,5	-	-	+	+	+	+	+	+
8,8	+	-	+	-	+	-	+	-	14,2	-	+	+	+	-	+	-	-	19,6	-	-	+	+	+	+	+	-
8,9	+	-	+	-	+	-	-	+	14,3	-	+	+	+	-	-	+	+	19,7	-	-	+	+	+	+	-	+
9,0	+	-	+	-	+	-	-	-	14,4	-	+	+	+	-	-	+	-	19,8	-	-	+	+	+	+	-	-
9,1	+	-	+	-	-	+	+	+	14,5	-	+	+	+	-	-	-	+	19,9	-	-	+	+	+	-	+	+
9,2	+	-	+	-	-	+	+	-	14,6	-	+	+	+	-	-	-	-	20,0	-	-	+	+	+	-	+	-
9,3	+	-	+	-	-	+	-	+	14,7	-	+	+	-	+	+	+	+	20,1	-	-	+	+	+	-	-	+
9,4	+	-	+	-	-	+	-	-	14,8	-	+	+	-	+	+	+	-	20,2	-	-	+	+	+	-	-	-
9,5	+	-	+	-	-	-	+	+	14,9	-	+	+	-	+	+	-	+	20,3	-	-	+	+	-	+	+	+
9,6	+	-	+	-	-	-	+	-	15,0	-	+	+	-	+	+	-	-	20,4	-	-	+	+	-	+	+	-
9,7	+	-	+	-	-	-	-	+	15,1	-	+	+	-	+	-	+	+	20,5	-	-	+	+	-	+	-	+
9,8	+	-	+	-	-	-	-	-	15,2	-	+	+	-	+	-	+	-	20,6	-	-	+	+	-	+	-	-
9,9	+	-	-	+	+	+	+	+	15,3	-	+	+	-	+	-	-	+	20,7	-	-	+	+	-	-	+	+
10,0	+	-	-	+	+	+	+	-	15,4	-	+	+	-	+	-	-	-	20,8	-	-	+	+	-	-	+	-
10,1	+	-	-	+	+	+	-	+	15,5	-	+	+	-	-	+	+	+	20,9	-	-	+	+	-	-	-	+
10,2	+	-	-	+	+	+	-	-	15,6	-	+	+	-	-	+	+	-	21,0	-	-	+	+	-	-	-	-
10,3	+	-	-	+	+	-	+	+	15,7	-	+	+	-	-	+	-	+	21,1	-	-	+	-	+	+	+	+
10,4	+	-	-	+	+	-	+	-	15,8	-	+	+	-	-	+	-	-	21,2	-	-	+	-	+	+	+	-
10,5	+	-	-	+	+	-	-	+	15,9	-	+	+	-	-	-	+	+	21,3	-	-	+	-	+	+	-	+
10,6	+	-	-	+	+	-	-	-	16,0	-	+	+	-	-	-	+	-	21,4	-	-	+	-	+	+	-	-
10,7	+	-	-	+	-	+	+	+	16,1	-	+	+	-	-	-	-	+	21,5	-	-	+	-	+	-	+	+

Уст. времени	Гнезда УСТАВКИ ВРЕМЕНИ								Уст. времени	Гнезда УСТАВКИ ВРЕМЕНИ								Уст. времени	Гнезда УСТАВКИ ВРЕМЕНИ							
	с	1	2	3	4	5	6	7		8	с	1	2	3	4	5	6		7	8	с	1	2	3	4	5
21,6	-	-	+	-	+	-	+	-	23,1	-	-	-	+	+	-	+	+	24,6	-	-	-	-	+	+	-	-
21,7	-	-	+	-	+	-	-	+	23,2	-	-	-	+	+	-	+	-	24,7	-	-	-	-	+	-	+	+
21,8	-	-	+	-	+	-	-	-	23,3	-	-	-	+	+	-	-	+	24,8	-	-	-	-	+	-	+	-
21,9	-	-	+	-	-	+	+	+	23,4	-	-	-	+	+	-	-	-	24,9	-	-	-	-	+	-	-	+
22,0	-	-	+	-	-	+	+	-	23,5	-	-	-	+	-	+	+	+	25,0	-	-	-	-	+	-	-	-
22,1	-	-	+	-	-	+	-	+	23,6	-	-	-	+	-	+	+	-	25,1	-	-	-	-	-	+	+	+
22,2	-	-	+	-	-	+	-	-	23,7	-	-	-	+	-	+	-	+	25,2	-	-	-	-	-	+	+	-
22,3	-	-	+	-	-	-	+	+	23,8	-	-	-	+	-	+	-	-	25,3	-	-	-	-	-	+	-	+
22,4	-	-	+	-	-	-	+	-	23,9	-	-	-	+	-	-	+	+	25,4	-	-	-	-	-	+	-	-
22,5	-	-	+	-	-	-	-	+	24,0	-	-	-	+	-	-	+	-	25,5	-	-	-	-	-	-	+	+
22,6	-	-	+	-	-	-	-	-	24,1	-	-	-	+	-	-	-	+	25,6	-	-	-	-	-	-	+	-
22,7	-	-	-	+	+	+	+	+	24,2	-	-	-	+	-	-	-	-	25,7	-	-	-	-	-	-	-	+
22,8	-	-	-	+	+	+	+	-	24,3	-	-	-	-	+	+	+	+	25,8	-	-	-	-	-	-	-	-
22,9	-	-	-	+	+	+	-	+	24,4	-	-	-	-	+	+	+	-									
23,0	-	-	-	+	+	+	-	-	24,5	-	-	-	-	+	+	-	+									

Примечание. "+" – перемычка установлена.

"-" – перемычка не установлена.

Гнезда УСТАВКИ ВРЕМЕНИ условно пронумерованы цифрами 1, 2, 3, 4, 5, 6, 7, 8.

Нумерация проведена в направлении "сверху вниз" (приложение 4), т. е.:

– условно пронумерованному гнезду 1 соответствует гнездо с наибольшим значением уставки времени (12,8 с);

– условно пронумерованному гнезду 8 соответствует гнездо с наименьшим значением уставки времени (0,1 с).

в) Размещение перемычек (поз. 8, приложение 4) в гнездах ОТСЕЧКА в зависимости от значения уставки отсечки.

Уставка отсечки	Гнезда ОТСЕЧКА						Уставка отсечки	Гнезда ОТСЕЧКА						Уставка отсечки	Гнезда ОТСЕЧКА						
	крат.	1	2	3	4	5		6	крат.	1	2	3	4		5	6	крат.	1	2	3	4
2	-	-	-	-	-	-	6,75	-	+	-	-	+	+	11,5	+	-	-	+	+	-	
2,25	-	-	-	-	-	+	7	-	+	-	+	-	-	11,75	+	-	-	+	+	+	
2,5	-	-	-	-	+	-	7,25	-	+	-	+	-	+	12	+	-	+	-	-	-	
2,75	-	-	-	-	+	+	7,5	-	+	-	+	+	-	12,25	+	-	+	-	-	+	
3	-	-	-	+	-	-	7,75	-	+	-	+	+	+	12,5	+	-	+	-	+	-	
3,25	-	-	-	+	-	+	8	-	+	+	-	-	-	12,75	+	-	+	-	+	+	
3,5	-	-	-	+	+	-	8,25	-	+	+	-	-	+	13	+	-	+	+	-	-	
3,75	-	-	-	+	+	+	8,5	-	+	+	-	+	-	13,25	+	-	+	+	-	+	
4	-	-	+	-	-	-	8,75	-	+	+	-	+	+	13,5	+	-	+	+	+	-	
4,25	-	-	+	-	-	+	9	-	+	+	+	-	-	13,75	+	-	+	+	+	+	
4,5	-	-	+	-	+	-	9,25	-	+	+	+	-	+	14	+	+	-	-	-	-	
4,75	-	-	+	-	+	+	9,5	-	+	+	+	+	-	14,25	+	+	-	-	-	+	
5	-	-	+	+	-	-	9,75	-	+	+	+	+	+	14,5	+	+	-	-	+	-	
5,25	-	-	+	+	-	+	10	+	-	-	-	-	-	14,75	+	+	-	-	+	+	
5,5	-	-	+	+	+	-	10,25	+	-	-	-	-	+	15	+	+	-	+	-	-	
5,75	-	-	+	+	+	+	10,5	+	-	-	-	+	-	15,25	+	+	-	+	-	+	
6	-	+	-	-	-	-	10,75	+	-	-	-	+	+	15,5	+	+	-	+	+	-	
6,25	-	+	-	-	-	+	11	+	-	-	+	-	-	15,75	+	+	-	+	+	+	
6,5	-	+	-	-	+	-	11,25	+	-	-	+	-	+	16	+	+	+	-	-	-	

Устав- ки от- сечки	Гнезда ОТСЕЧКА						Устав- ки от- сечки	Гнезда ОТСЕЧКА						Устав- ки от- сечки	Гнезда ОТСЕЧКА						
	крат.	1	2	3	4	5		6	крат.	1	2	3	4		5	6	крат.	1	2	3	4
16,25	+	+	+	-	-	+	17	+	+	+	+	-	-	17,75	+	+	+	+	+	+	+
16,5	+	+	+	-	+	-	17,25	+	+	+	+	-	+								
16,75	+	+	+	-	+	+	17,5	+	+	+	+	+	-								

Примечание. "+" – перемычка установлена.

"-" – перемычка не установлена.

Гнезда ОТСЕЧКА условно пронумерованы цифрами 1, 2, 3, 4, 5, 6. Нумерация проведена в направлении "сверху вниз" (приложение 4), т. е.:

– условно пронумерованному гнезду 1 соответствует гнездо с наибольшим значением уставки отсечки (8 крат.);

– условно пронумерованному гнезду 6 соответствует гнездо с наименьшим значением уставки отсечки (0,25 крат.).

г) Размещение перемычек (поз. 8, приложение 4) в гнездах УСТАВКИ АПВ в зависимости от значения уставки времени АПВ.

Уставки АПВ	Гнезда УСТАВКИ АПВ				Уставки АПВ	Гнезда УСТАВКИ АПВ				Уставки АПВ	Гнезда УСТАВКИ АПВ			
	с	1	2	3		4	с	1	2		3	4	с	1
0,5	+	+	+	+	3,5	+	-	-	+	6	-	+	-	-
1	+	+	+	-	4	+	-	-	-	6,5	-	-	+	+
1,5	+	+	-	+	4,5	-	+	+	+	7	-	-	+	-
2	+	+	-	-	5	-	+	+	-	7,5	-	-	-	+
2,5	+	-	+	+	5,5	-	+	-	+	8	-	-	-	-
3	+	-	+	-										

Примечание. "+" – перемычка установлена.

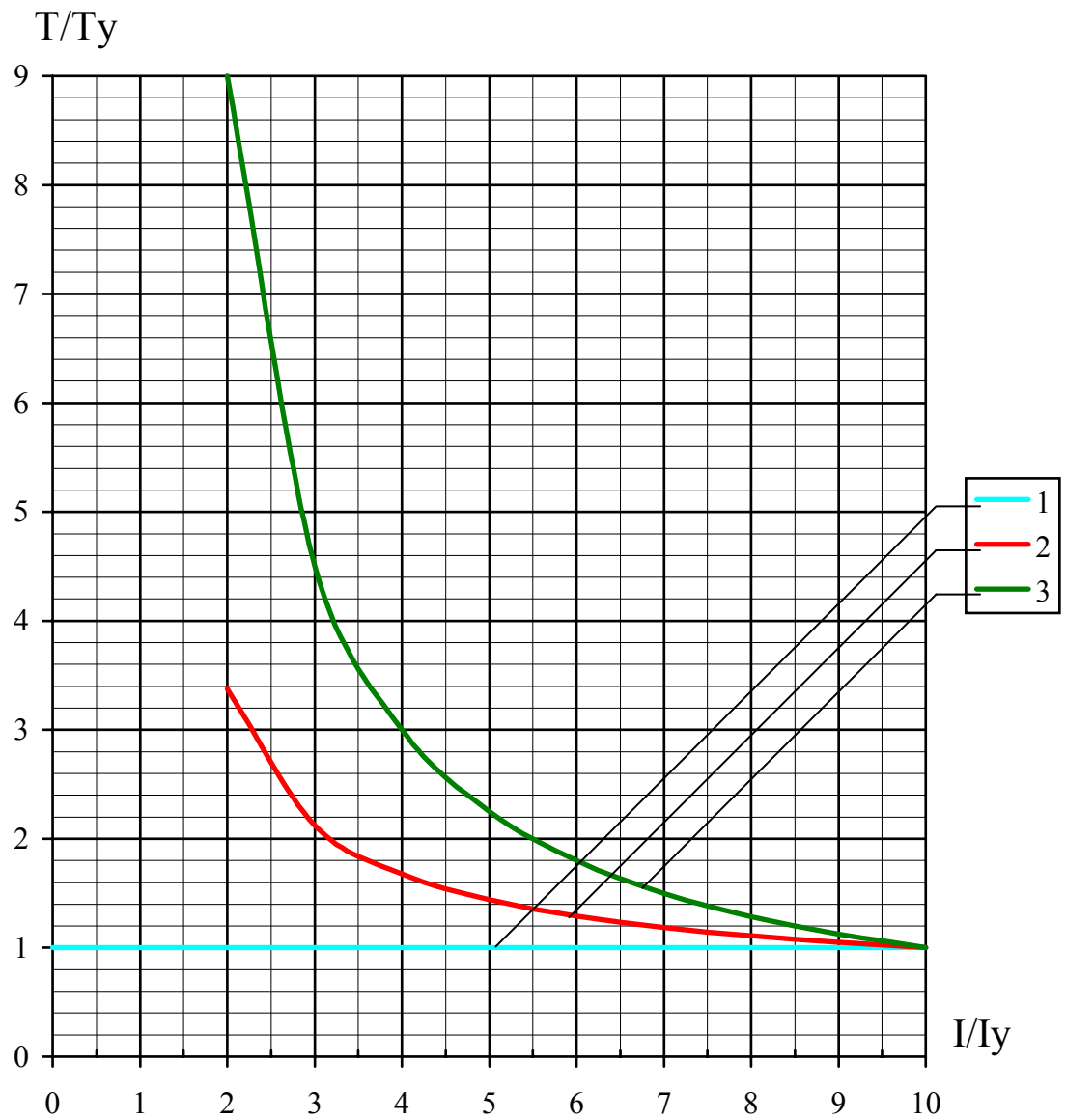
"-" – перемычка не установлена.

Гнезда УСТАВКИ АПВ условно пронумерованы цифрами 1, 2, 3, 4. Нумерация проведена в направлении "справа налево" (приложение 4), т. е.:

– условно пронумерованному гнезду 1 соответствует гнездо с наибольшим значением уставки АПВ (4 секунды);

– условно пронумерованному гнезду 4 соответствует гнездо с наименьшим значением уставки АПВ (0,5 секунды).

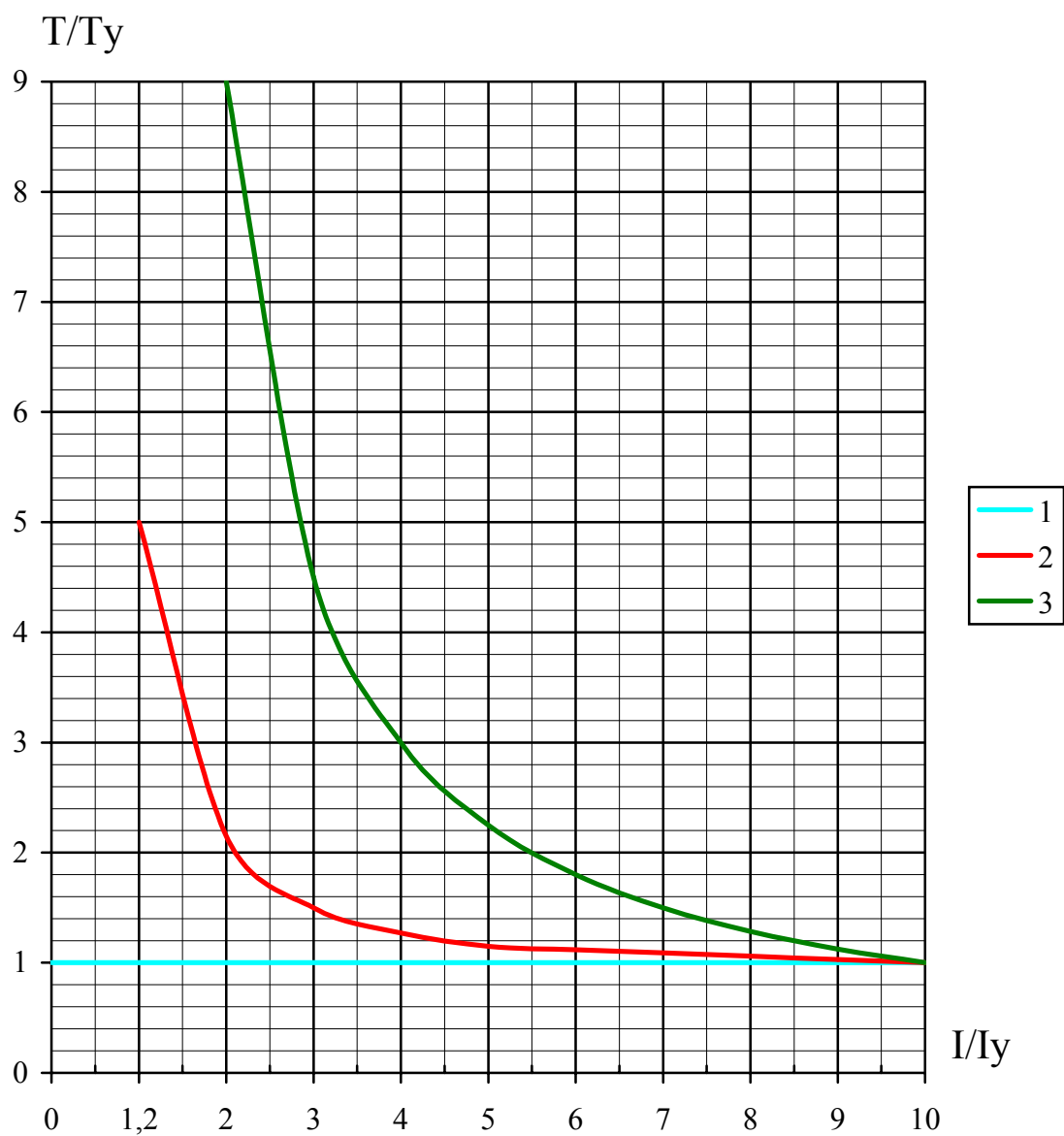
## ПРИЛОЖЕНИЕ 7



Характеристики зависимости времени срабатывания от кратности тока срабатывания.



## ПРИЛОЖЕНИЕ 7а



Характеристики зависимости времени срабатывания от кратности тока срабатывания.